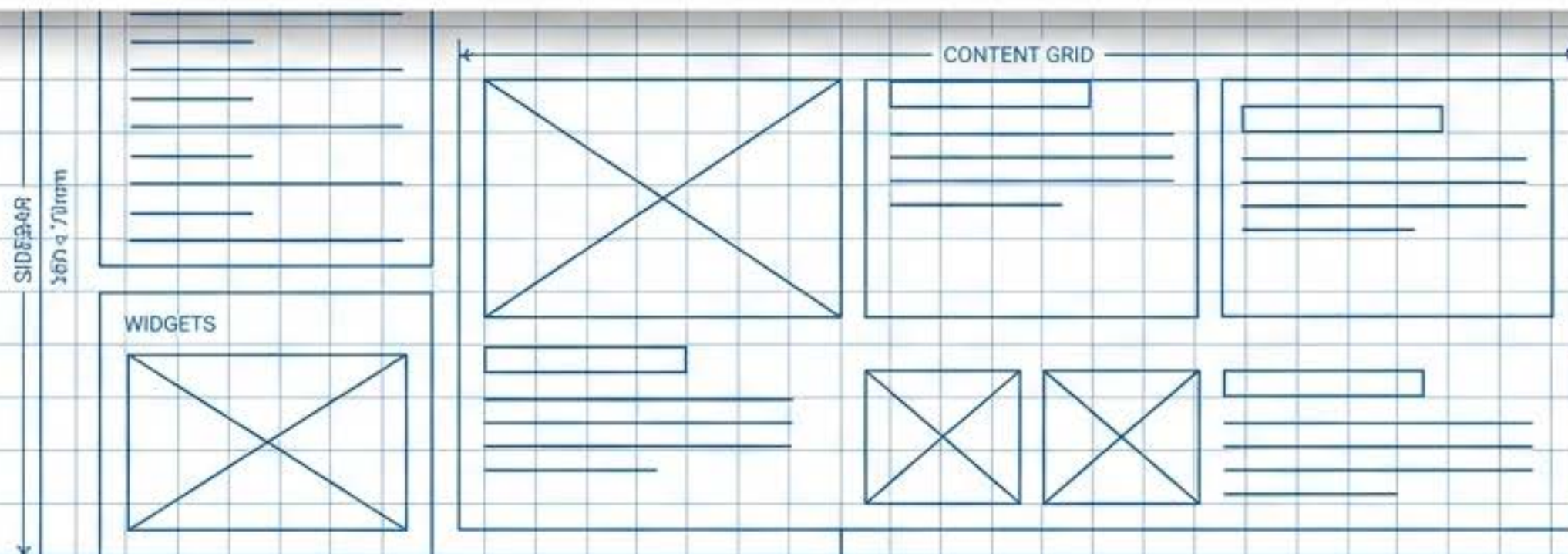
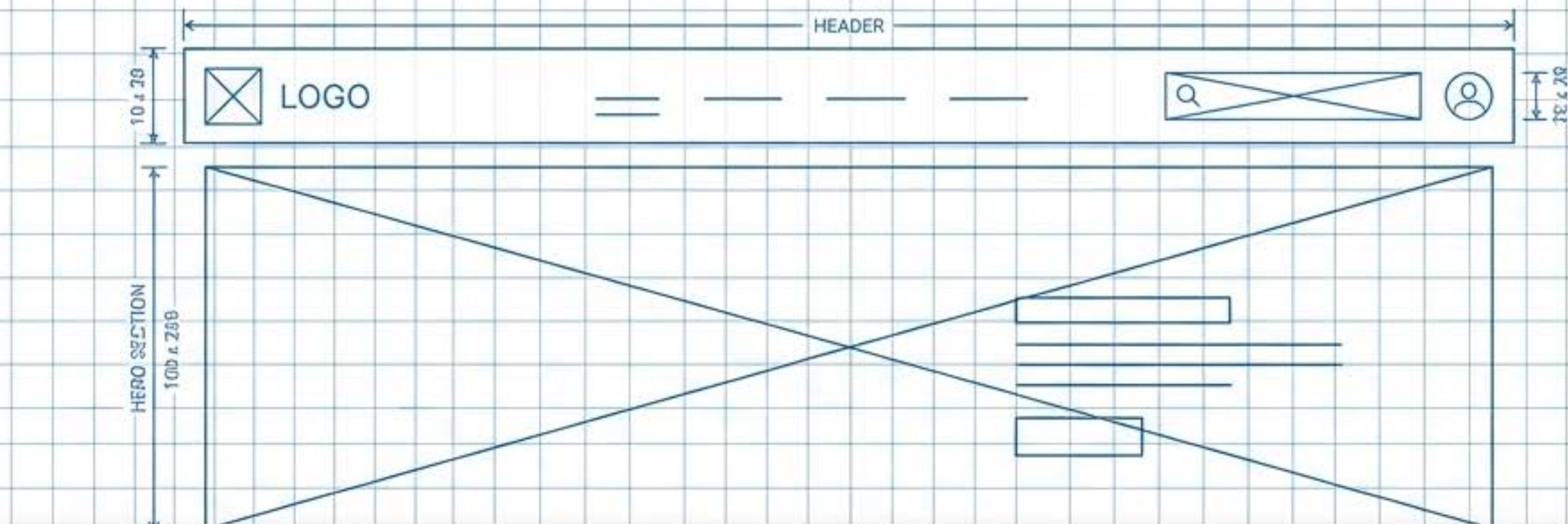


Arquitectura Web: El Plano Digital

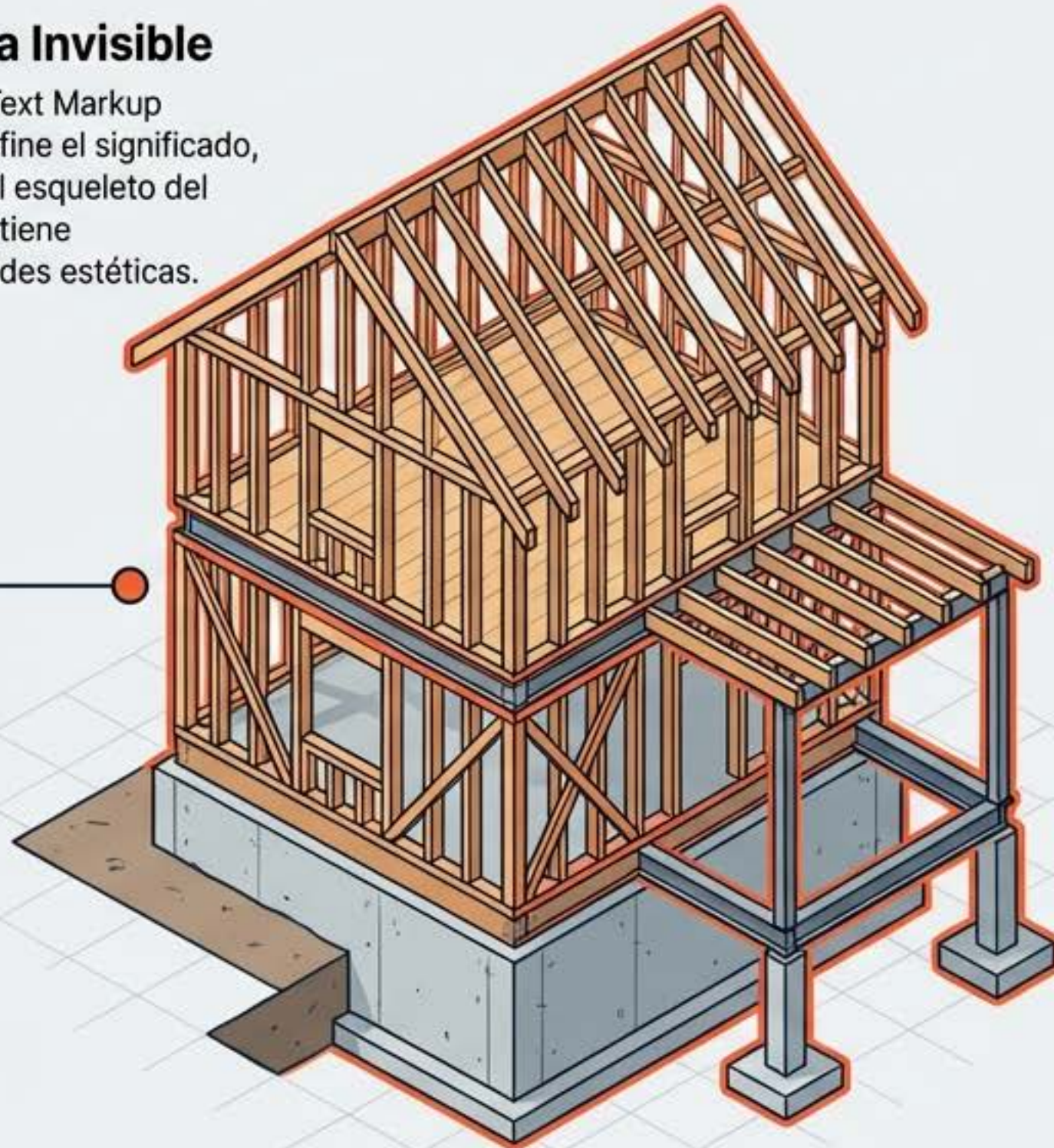
Manual visual definitivo de HTML, CSS y el ecosistema Front-End.



La Separación de Poderes: Estructura vs. Estilo

Estructura Invisible

HTML (HyperText Markup Language). Define el significado, la jerarquía y el esqueleto del contenido. No tiene responsabilidades estéticas.

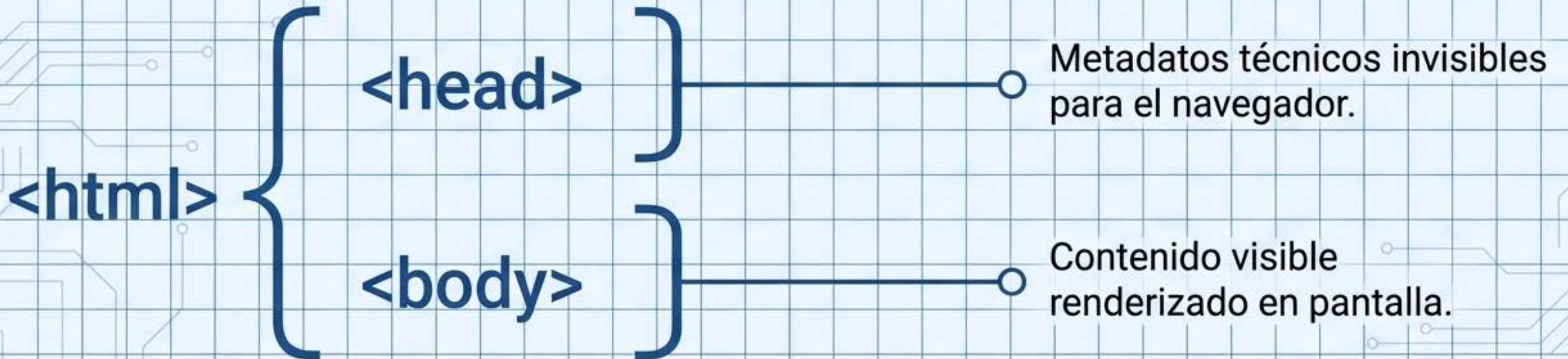
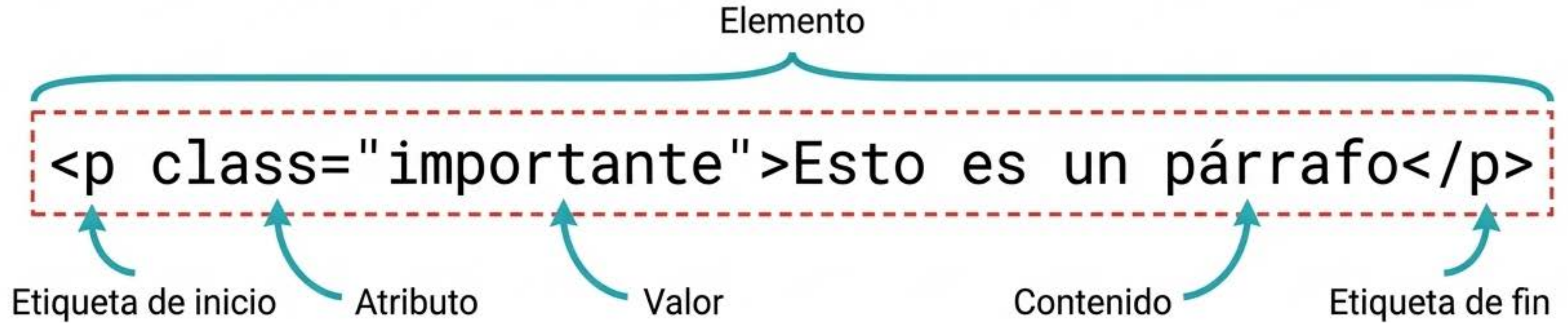


Fachada y Acabados

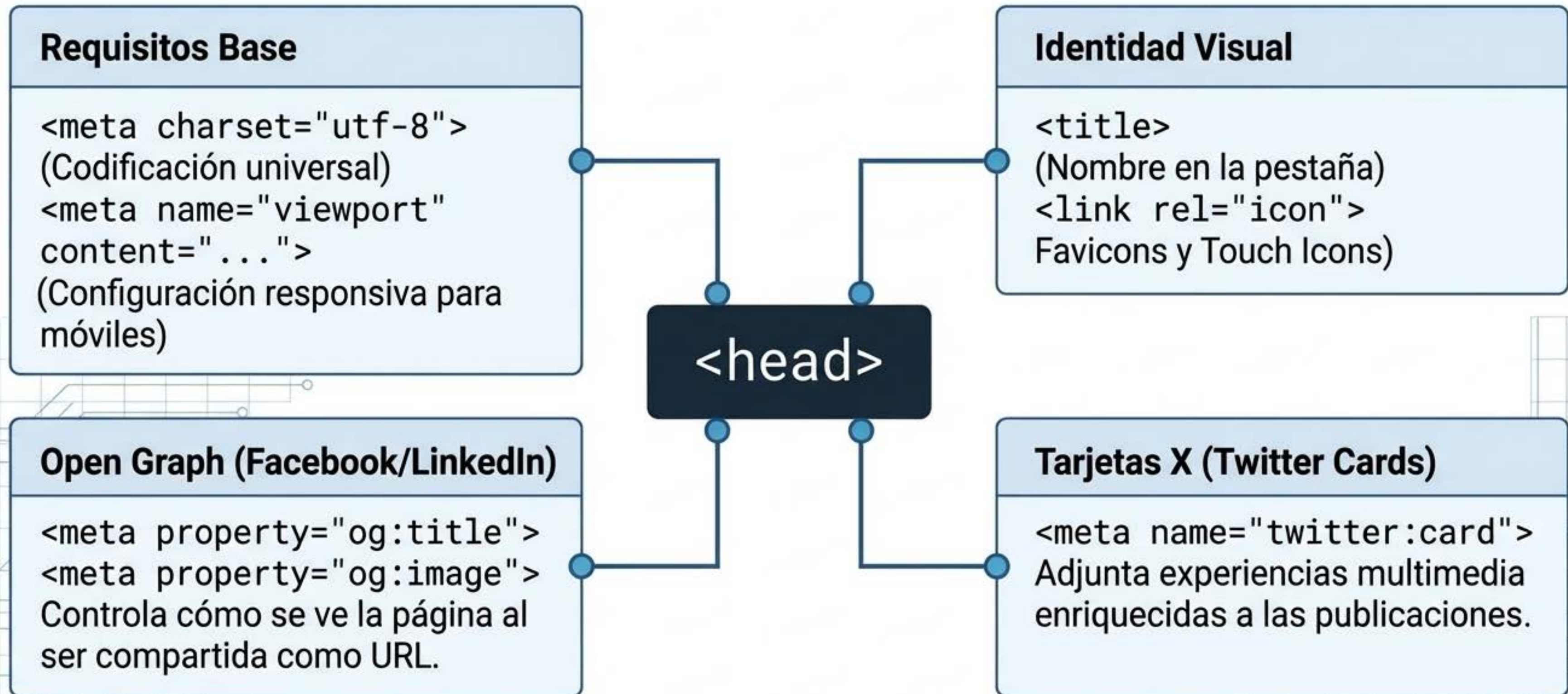
CSS (Cascading Style Sheets). Dicta la presentación visual, la física del espacio y el comportamiento responsivo sobre la estructura base.



Anatomía de la Etiqueta y el Documento

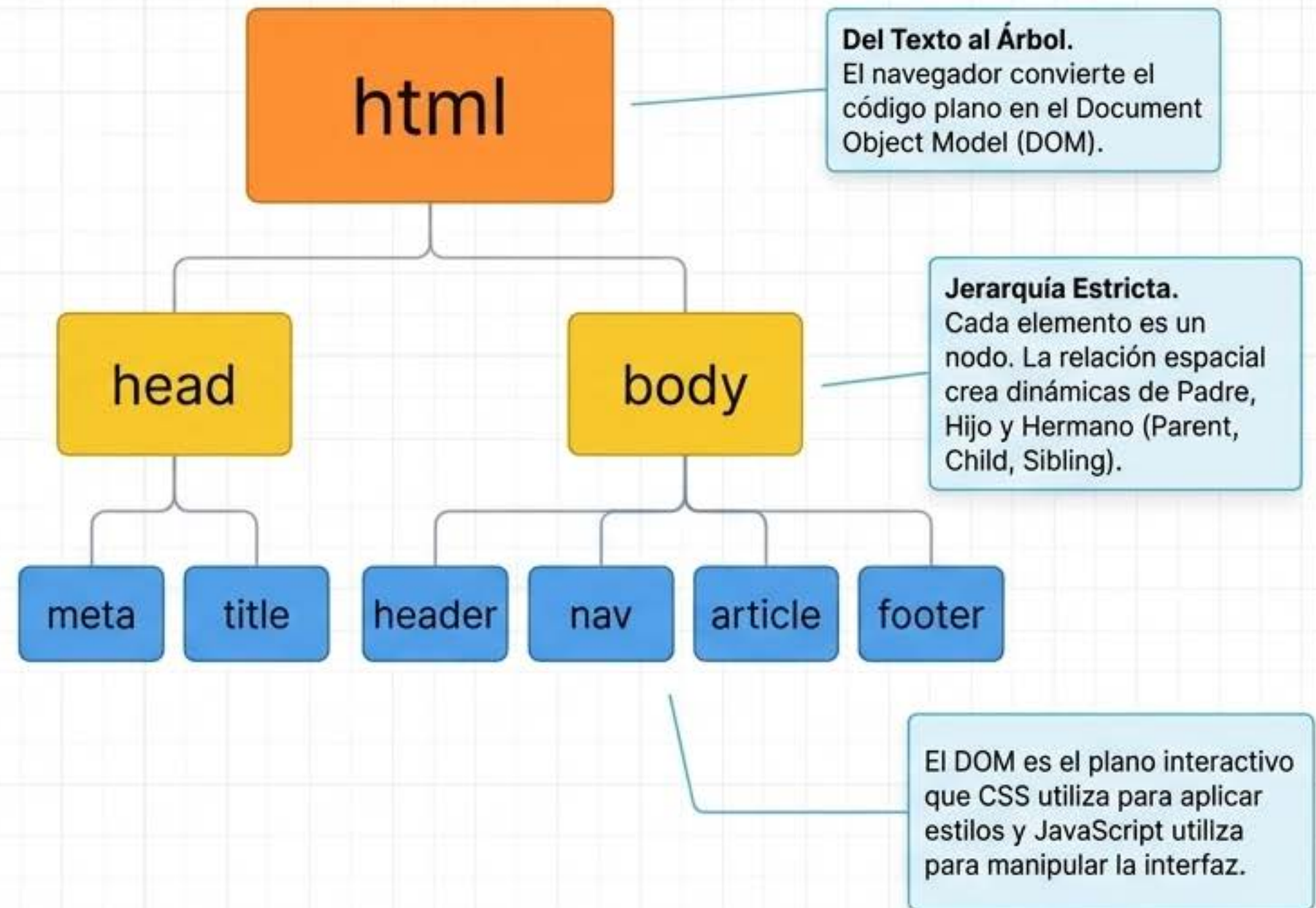


El Cerebro de la Página: Disección del <head>

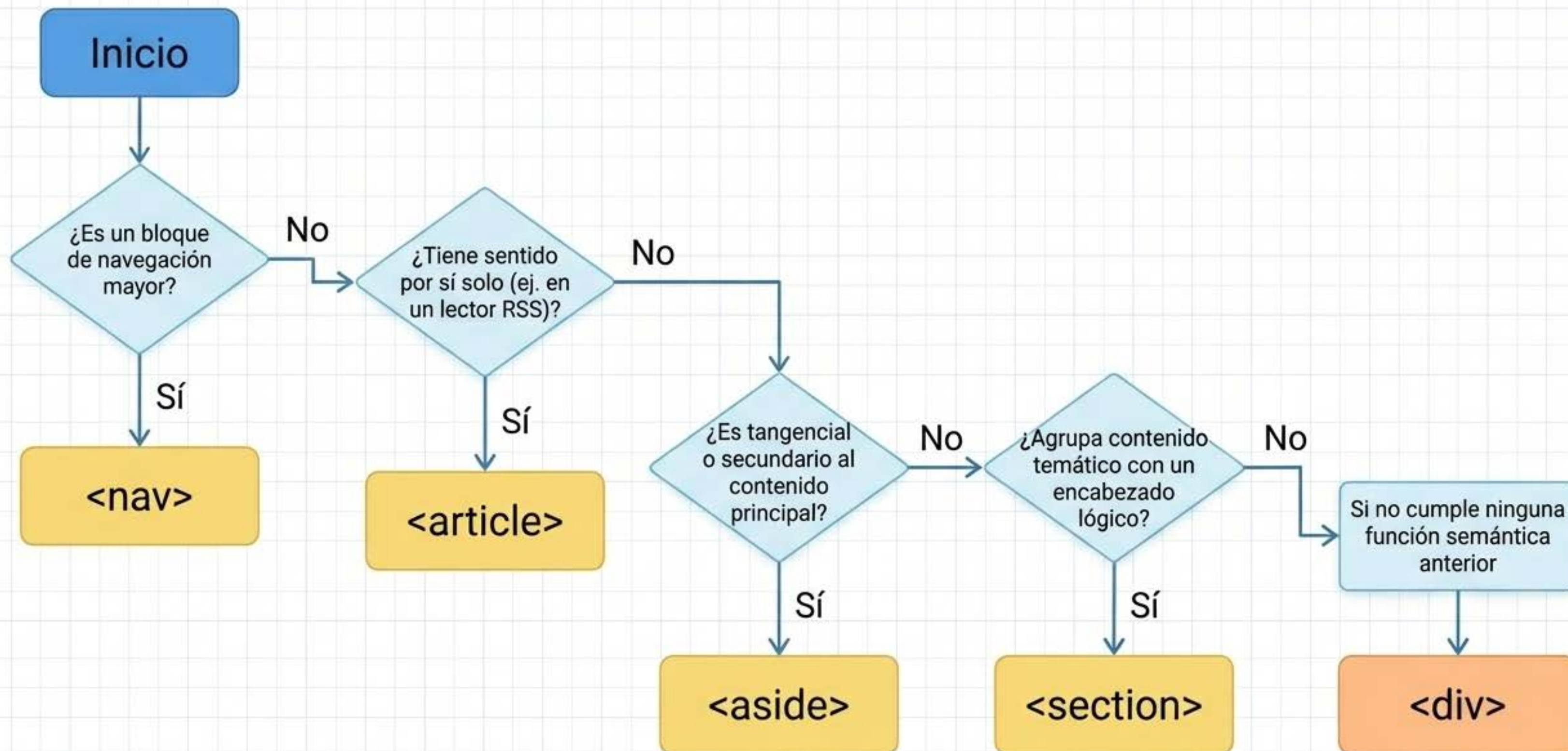


El Árbol Genealógico: Comprendiendo el DOM

```
<html lang="es">
  <head>
    <meta charset="UTF-8">
    <title>Página Web</title>
  </head>
  <body>
    <header>Cabecera</header>
    <nav>Menú</nav>
    <article>Contenido</article>
    <footer>Pie de página</footer>
  </body>
</html>
```



Algoritmo de Decisión Semántica



Topología de Etiquetas: La Matriz de Referencia

Estructura y Semántica	Agrupación de Bloques	Fragmentos Inline
<p><code><header></code> Roboto Mono Cabecera visual de la página</p> <p><code><main></code> Contenedor principal</p> <p><code><article></code> Artículo, contenido principal</p> <p><code><section></code> Sección o grupo temático</p> <p><code><footer></code> Pie de página</p>	<p><code><div></code> Roboto Mono capa genérica para agrupar</p> <p><code><p></code> Define un párrafo de texto</p> <p><code><blockquote></code> Agrupa información de una cita</p> <p><code><pre></code> Establece un texto preformateado</p>	<p><code></code> Fragmento de texto sin significado</p> <p><code></code> Fragmento de texto importante o palabras clave</p> <p><code><a></code> Enlace, hipertexto</p>

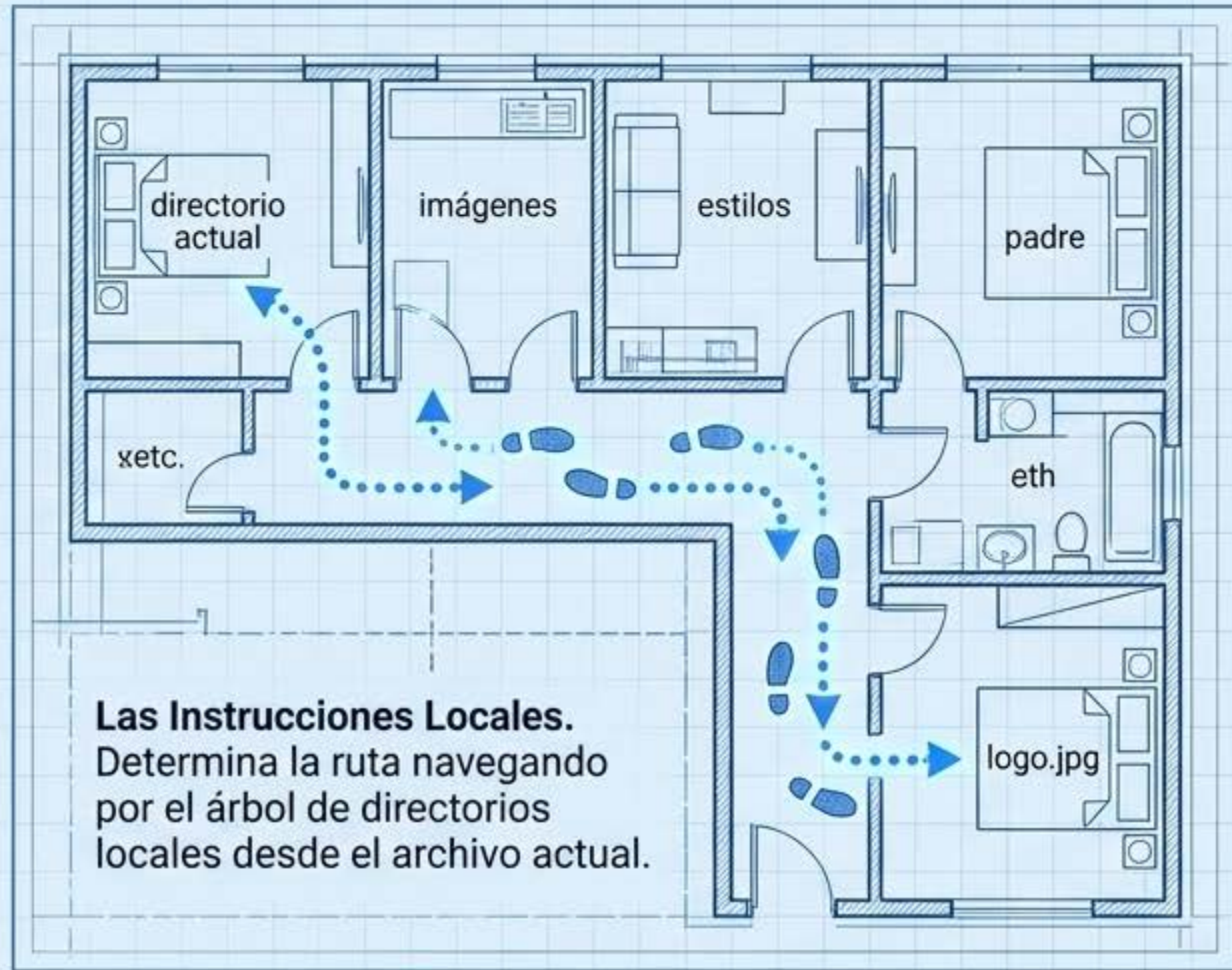
Navegación de Archivos: Rutas Absolutas vs. Relativas

Ruta Absoluta



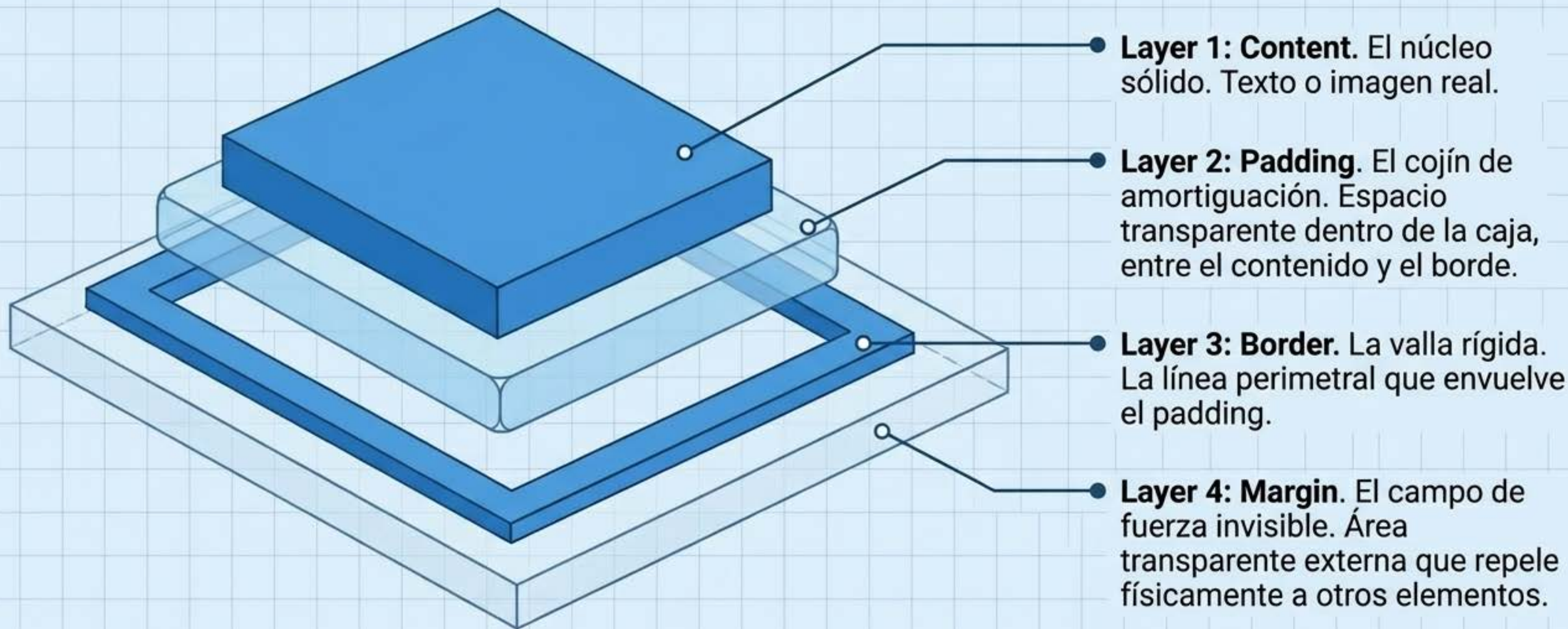
`https://www.midominio.com/images/logo.jpg`

Ruta Relativa



`../images/logo.jpg` o `../img/logo.jpg``

La Física del CSS: El Modelo de Caja (Box Model)



Ancho Real = width + padding + border

El Mapa de Puntería: Anatomía del Selector CSS

p. importante: hover :: before { ... }

Selector de Etiqueta.
Apunta a todas las etiquetas HTML de ese tipo.
Especificidad baja.

Selector de Clase.
Apunta al atributo `class`.
Reutilizable.
Especificidad media.

Pseudo-clase.
Escucha la interacción del usuario (el puntero está encima).

Pseudo-elemento.
Inyecta nuevo contenido virtual justo antes del contenido real.

Estados vs. Fantasma



Pseudo-clases (:, Un punto y coma)

Modifican el estilo basado en un cambio de estado o posición temporal. El elemento ya existe.

:hover (ratón encima)
:focus (elemento activo por teclado)
:nth-child(even) (posición par en la lista)



Pseudo-elementos (::, Dos puntos y coma)

Crean sub-partes virtuales o inyectan contenido que no existe en el código HTML original.

::before / ::after (inyecta contenido)
::first-letter (estiliza la primera letra)

El Duelo de Layouts: Flexbox vs. CSS Grid

	Flexbox	CSS Grid
Eje de Trabajo	Unidimensional (1D). Alinea elementos en una sola fila o columna a la vez.	Bidimensional (2D). Trabaja en filas y columnas simultáneamente.
Caso de Uso Ideal	Micro-layouts. Alinear componentes internos (botones, barras de navegación, menús).	Macro-layouts. Estructurar el esqueleto general de la página completa.
Filosofía de Control	Basado en el contenido. Los hijos dictan cómo se distribuye el espacio sobrante.	Basado en el contenedor. El padre dibuja una cuadrícula rígida y los hijos se someten a ella.

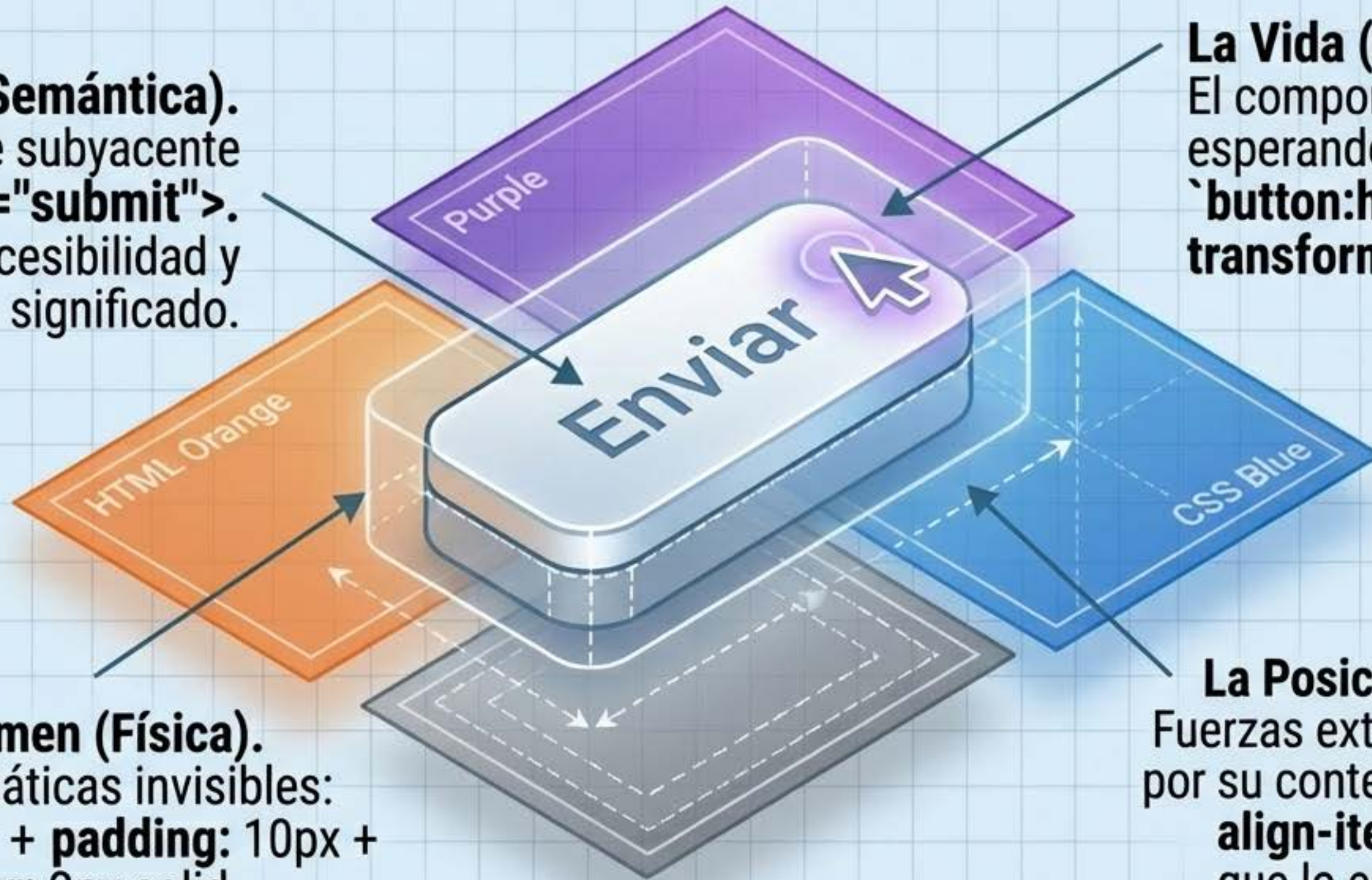
Síntesis: La Anatomía Completa del Elemento Web

El Nodo (Semántica).
La etiqueta base subyacente
`<button type="submit">`.
Aporta accesibilidad y significado.

La Vida (Interacción).
El comportamiento latente esperando al usuario:
``button:hover {
transform: scale(1.05);`}`

El Volumen (Física).
Las matemáticas invisibles:
`width: 150px + padding: 10px +
border: 2px solid.`

La Posición (Layout).
Fuerzas externas aplicadas por su contenedor padre (ej. `align-items: center`) que lo empujan a su ubicación exacta.



El Embudo de Producción: El Ecosistema Front-End

